

## Ravintolalaitteet 700XP Kaasuliesi 4-poltinta, pöytämalli 800 mm

KAPPALE # \_\_\_\_\_

MALLI # \_\_\_\_\_

NIMI # \_\_\_\_\_

SIS # \_\_\_\_\_

AIA # \_\_\_\_\_



371001 (E7GCGH4C00)

KAASULIESI, 4-POLTINTA,  
PÖYTÄM.800MM

### Lyhyt spesifikaatio

#### Kapp. Nro.

700 XP laitesarja sisältää yli 100 mallia, jotka ovat suunniteltu takaamaan korkeimman tuottavuuden, luotettavuuden, ergonomian sekä energiansäästön. Sarjan ominaispiirteenä on, että kaikki laitteet ovat 730 mm syviä ja leveysvaihtoehtoina on 400 mm, 800 mm tai 1200 mm.

Sarjassa on paljon energiatehokkuuteen ja ympäristöystävällisyyteen liittyviä ratkaisuja ja laitteet ovat valmistettu laadukkaasta ruostumattomasta teräksestä.

### Ominaisuudet

- Laitte voidaan asentaa joko pöydän tai rst-jalustan päälle tai seläkkäin.
- Neljän 5,5 kW:n tehokkaan Flower flame - polttimien liekkiä mukautuu täydellisesti keittoastian pohjan mukaan.
- Kaikki kaasulaitteet toimivat maa- tai nestekaasulla. Vaihtosuuttimet kuuluvat vakiona toimitukseen.
- Suurikokoiset kattilan tuet mahdollistavat eri kokoisten pannujen käytön liedellä. Tuet on valmistettu kestävästä valuraudasta. Lisävarusteena kattilan tuet on saatavissa myös ruostumattomasta teräksestä.
- Valurautaiset keittimen tuet voidaan pestä astianpesukoneessa.
- Polttimet on varustettu liekinsäätimellä.
- Jokaisessa polttimessa on liekinvarmistin, joka estää kaasua vuotamasta, jos liekki sammuu.
- Suojattu sytytysliekki.
- IPX4-vesisuojaus.
- Soveltuu työtasolle asennettavaksi.

### Rakenne

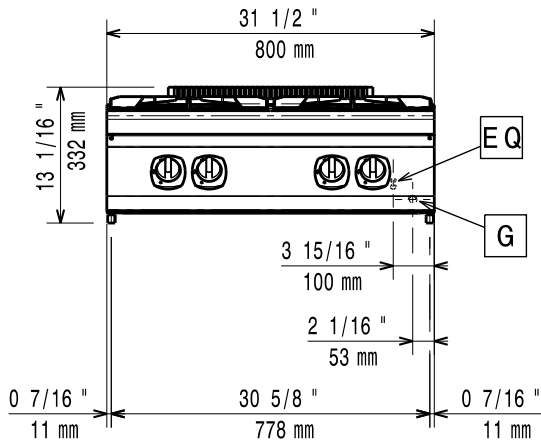
- Ulkopaneelit ruostumatonta terästä ja Scotch Brite -viimeistelyllä.
- Laitteen päälliosa on valmistettu yhtenäisestä 1,5 mm paksusta ruostumattomasta teräksestä.
- Laitteet ovat valmistettu laserleikkaamalla, jolloin saumakohdat ovat yhtenäisiä, eikä likataskuja pääse muodostumaan. Puhtaanapito on helppoa.

HYVÄKSYNTÄ: \_\_\_\_\_

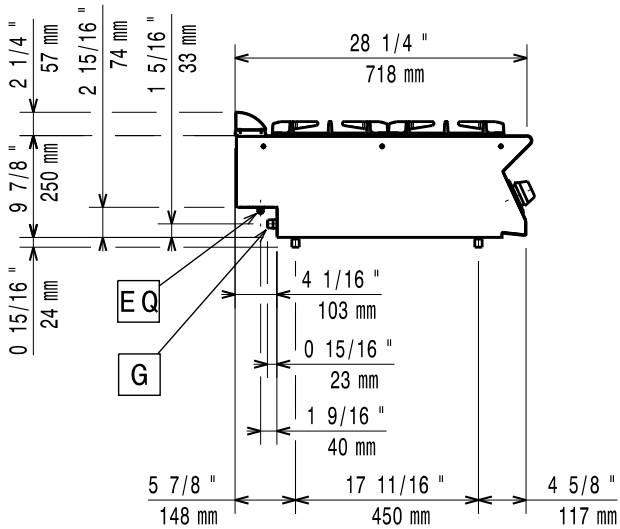
**Lisävarusteet**

- Liitossarja PNC 206086
- Vedonkatkaisija, pystysuora PNC 206132
- Sovitusrenkas 150mm piipulle PNC 206133
- Tuki 800 mm silta-asennus PNC 206137
- Tuki 1000 mm silta-asennus PNC 206138
- Tuki 1200 mm silta-asennus PNC 206139
- Tuki 1400 mm silta-asennus PNC 206140
- Tuki 1600 mm silta-asennus PNC 206141
- Piippu PNC 206246
- Sileä parilalevy, 1 alue, kaasulieden etupolttimille - 700XP PNC 206260
- Uritettu parilalevy, 1 alue, kaasulieden etupolttimille - 700XP PNC 206261
- Keittotaso kaasuliedelle, 1 alue - 700XP PNC 206264
- Vesihana juoksuputkella PNC 206289
- Vesiputken jatko hanalle 700XP PNC 206291
- Kattilantuki, RST, kahdelle polttimelle PNC 206297
- Tuuletuskanavan korotusritilä, 800mm PNC 206304
- Sivukaide oikea ja vasen PNC 206307
- takakaide 800 mm PNC 206308
- Wok pannun tuki polttimille (700/900) PNC 206363
- MAAKAASUN SUUTINSARJA (G150) LIEDET 700 PNC 206387
- Etukaide, 800mm PNC 216047
- Etukaide, 1200mm PNC 216049
- Etukaide, 1600mm PNC 216050
- Leveä kaide, 800mm PNC 216186
- 2 kpl sivupeitelevyt 250x700 mm PNC 216277
- Paineensäädin kaasuyksiköille PNC 927225

Edestä

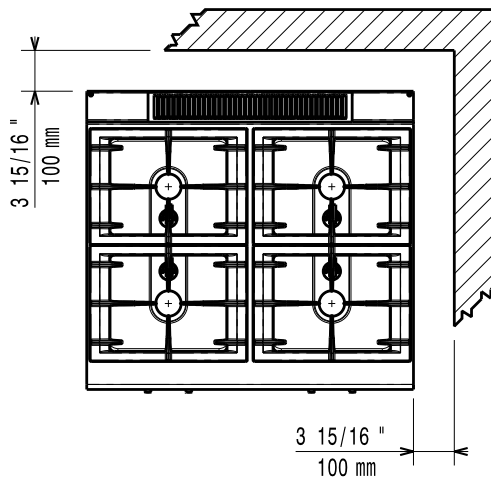


Sivulta



G = Kaasuliitäntä

Päältä


**Kaasu**

Kaasuteho:	22 kW
Vakio kaasutyyppi:	Maakaasu (20 mbar)
Kaasutyyppi, optio:	Neste-/maakaasu
Kaasun sisääntulo:	1/2"

**Avaintieto**

Ulkomitat, leveys:	800 mm
Ulkomitat, syvyys:	730 mm
Ulkomitat, korkeus:	250 mm
Nettopaino:	38 kg
Etupolttimien teho:	5.5 - 5.5 kW
Takapolttimien teho:	5.5 - 5.5 kW
Sertifiointi ryhmä	N7CG
Takapolttimien koko - mm	Ø 60 Ø 60
Etupolttimien koko - mm	Ø 60 Ø 60